



FLOTAS SIGFOX



DESCRIPCION:



Nuestro equipo Flotas Sigfox está pensado para diferentes vehículos (camiones, coches, furgonetas, motos...) con transporte de temperaturas controladas (frio/calor) y consta de dos sensores: GPS y control de Temperatura.

Es un Sensor inalámbrico que monitoriza remotamente **el posicionamiento y la temperatura de su flota de vehículos, permitiéndoles saber en todo momento en que posición se encuentra y cuál es la temperatura que tiene la caja frigorífica.**

El objetivo es monitorizar la cámara continuamente y detectar en segundos cualquier incidencia que provoque pérdida de frio, enviado un aviso inmediato vía SMS o E-mail.

Este Sensor es el primer dispositivo de muy bajo consumo y de fácil instalación, sin cableados. Funciona con tecnología inalámbrica (Cobertura SIGFOX IoT) Plug & Play. La reducción de costes en mano de obra y cableado, hace que sea el más económico y funcional del mercado.



Los parámetros de temperatura, serán comprimidos y almacenados localmente, reduciendo significativamente la cantidad de transmisión de datos.

Funciona con batería de litio a 3.6 V, con una autonomía de hasta 10 años, función de autodiagnóstico programable, y monitorización de batería.

Rango de Temperaturas: -55°C a 125°C
Precisión de 0.5°C entre -10°C a 85°C .

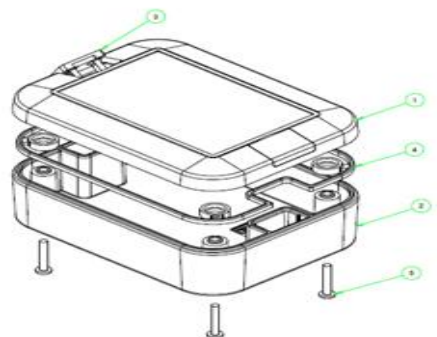
CARACTERISTICAS TECNICAS:

Frecuencia (MHz) UE: 868-870
Potencia de transmisión (dBm) +14
Sensibilidad del receptor (dBm) -126
Protocolo SIGFOX IoT
Encriptación de datos AES128

ALARMAS: Baja Batería, On-Off, Max y Min Temperatura
Posibilidad de envío SMS y Email de avisos.

DIRECTIVAS Y ESTÁNDAR:

EN, 61000-4-2 EN 300-220-1 V2-4-1, EN 301 489 V1-6-1
CE, compatible con la recomendación de RoHS



C/ Avd. Congost 4, nave 7

08760 Martorell (Barcelona)

Tel.: (+34) 937 777 657

